

UDOR
WATER POWER

Serie / Series

KAPPA 15

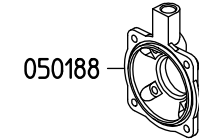
801600

PUMP KAPPA 15/A

KIT 630		KIT 501		KIT 503	
870001		606202		606204	
*		■		●	
CODICE CODE	Q.TA' Q.TY	CODICE CODE	Q.TA' Q.TY	CODICE CODE	Q.TA' Q.TY
090344	1	110178	4	010202	2
090305	2	606368	4	030137	2
110111	2				
110178	4				

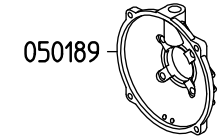
VERSIONI / VERSIONS

KAPPA 15/A



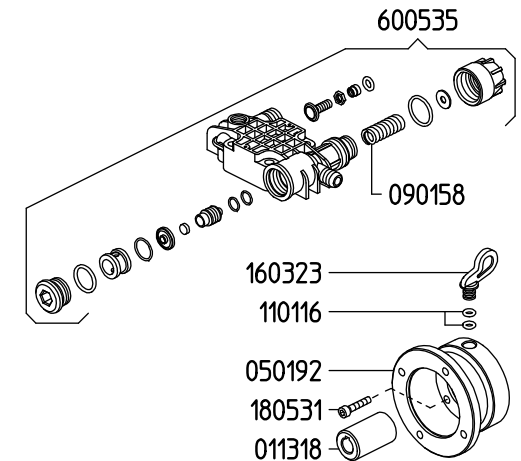
050188

KAPPA 15/E



050189

KAPPA 15 12V



160323

110116

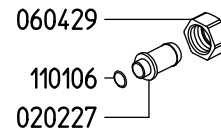
050192

180531

011318

Aspirazione / Inlet

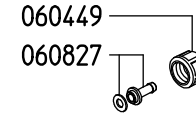
Mandata / Outlet



060429

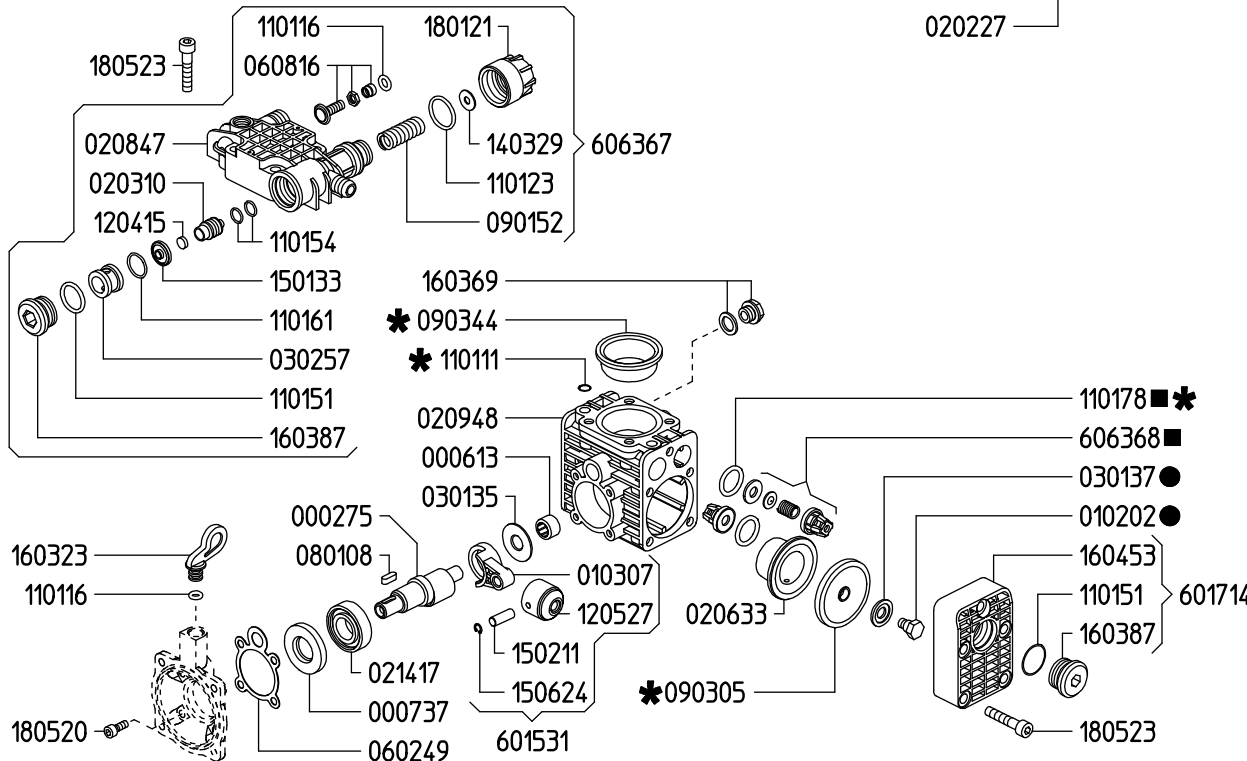
110106

020227



060449

060827



180523

110116

060816

180121

020847

020310

120415

110154

150133

110161

030257

110151

160387

140329

110123

090152

160369

* 090344

* 110111

020948

000613

030135

000275

080108

021417

000737

060249

601531

606367

110178 ■ *

606368 ■

030137 ●

010202 ●

160453

110151

160387

601714

020633

180523

* 090305