

002323	3
010212	3
1101A8	3
140333	3
140343	3
CODICE CODE	Q.TA' Q.TY
KIT 38	

CKC 30/30 S

606138

- 140343
- 140333
- 002323
- 1101A8
- 010212
- 120532
- 030141
- 140333
- 002323
- 1101A8
- 010212
- 120532

606106

KIT 6	
CODICE CODE	Q.TA' Q.TY
002323	3
010212	3
030141	3
1101A8	3
140333	3

- CKC 17/30 S
- CKC 21/30 S
- CKC 26/30 S
- CKD 5.5/44 S
- CKD 6.5/44 S
- CKD 7.5/44 S
- CKD 8.5/40 S
- CKD 7.5/44 T MI

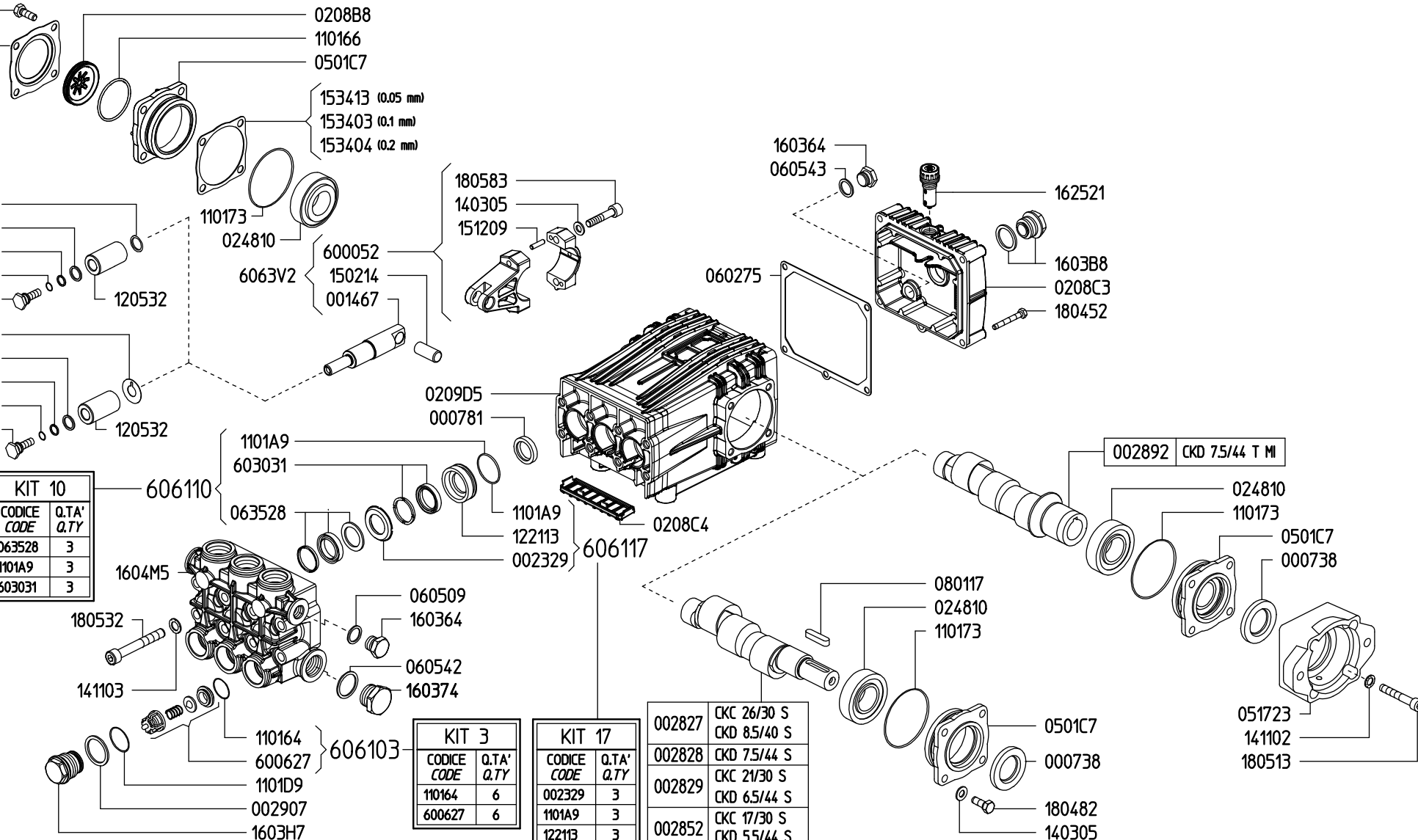
KIT 10	
CODICE CODE	Q.TA' Q.TY
063528	3
1101A9	3
603031	3

- 606110
- 1101A9
- 603031
- 063528
- 1101A9
- 122113
- 002329
- 1604M5
- 180532
- 141103
- 110164
- 600627
- 1101D9
- 002907
- 1603H7
- 060509
- 160364
- 060542
- 160374

KIT 3	
CODICE CODE	Q.TA' Q.TY
110164	6
600627	6

KIT 17	
CODICE CODE	Q.TA' Q.TY
002329	3
1101A9	3
122113	3

002827	CKC 26/30 S
002828	CKD 8.5/40 S
002829	CKD 7.5/44 S
002829	CKC 21/30 S
002829	CKD 6.5/44 S
002852	CKC 17/30 S
002852	CKD 5.5/44 S
002880	CKC 30/30 S



051723	141102	180513
--------	--------	--------