

ZETA 70

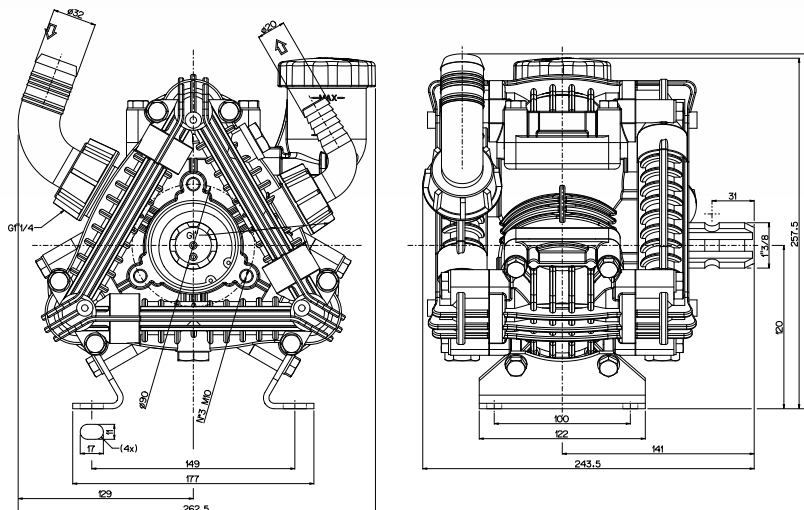
max. 71 l/min - 19 GPM · 20 bar - 290 PSI · 550 RPM

1C ZETA 70 cod. 845100



Membrane **GREENTECH** di serie
GREENTECH diaphragm as standard
cod. 090315

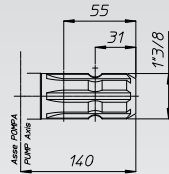
RPM	0 bar / 0 PSI				5 bar / 72 PSI				10 bar / 145 PSI				15 bar / 217 PSI				20 bar / 290 PSI				Peso Weight	
	Portata Flow rate		Potenza Power		Portata Flow rate		Potenza Power		Portata Flow rate		Potenza Power		Portata Flow rate		Potenza Power		Portata Flow rate		Potenza Power			
	l/min	GPM	HP	kW	l/min	GPM	HP	kW	l/min	GPM	HP	kW	l/min	GPM	HP	kW	l/min	GPM	HP	kW		
400	51,5	13,6	0,5	0,4	49,1	13,0	1,0	0,7	48,8	12,9	1,4	1,0	48,4	12,8	1,9	1,4	48,1	12,7	2,5	1,9	9,0	19,8
450	57,6	15,2	0,6	0,4	55,1	14,6	1,1	0,8	54,6	14,4	1,6	1,1	54,1	14,3	2,2	1,6	53,8	14,2	2,8	2,1		
500	63,5	16,8	0,6	0,5	61,2	16,2	1,2	0,9	60,8	16,1	1,7	1,6	60,4	16,0	2,4	1,8	60,0	15,9	3,2	2,3		
550	71,0	19,0	0,7	0,5	66,6	17,6	1,3	1,0	66,2	17,5	1,9	1,4	65,8	17,4	2,6	1,9	65,5	17,3	3,4	2,5		



Versioni Versions

Applicazioni Shaft adaptors

1C cod. 845100

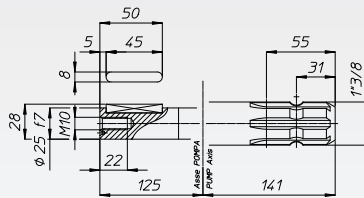


Applicazioni motori
idraulici
Hydraulic motor
connections



MI
vedi pag 94 see page 94

TS 1C cod. 845200



Applicazioni motori
idraulici
Hydraulic motor
connections



MI △
vedi pag 94 see page 94

Gruppi regolazione pressione Pressure control units

vedi pag 80 see page 80

DL

DS

SB

CB

VCB

ZX

